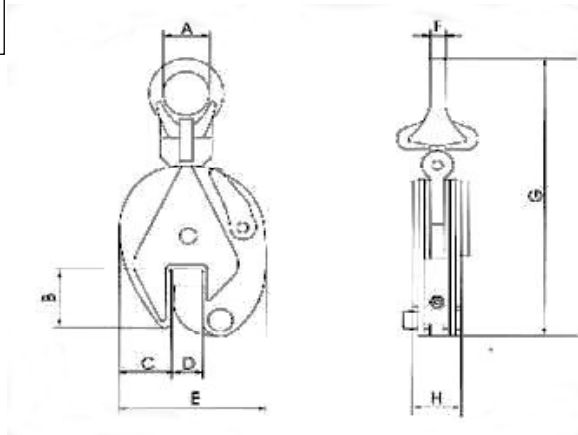


TYPE ULC-II

plaatklemmen
pincés à tôle
lifting clamps



capacity (kg)	500	1000	2000	3000
jaw opening (mm)	0-15	0-20	0-25	0-30
A (mm)	30	48	68	74
B (mm)	43	63	76	85
C (mm)	34,5	51	59	56
D (mm)	0-17	0-22	0-27	0-32
E (mm)	103	138	164	193
F (mm)	10	12	16	20
G (mm)	212	294	370	418
H (mm)	36	50	52	78
weight (kg)	2	4,8	6,5	15
reference	2122000500	2122001000	2122002000	2122003000